



**КОМИТЕТ ИМУЩЕСТВЕННЫХ ОТНОШЕНИЙ
АДМИНИСТРАЦИИ ПЕРМСКОГО МУНИЦИПАЛЬНОГО РАЙОНА**

РЕШЕНИЕ

о размещении объектов № 388

Пермский край
Пермский район

01.06.2020

Комитет имущественных отношений администрации Пермского муниципального района разрешает Открытому акционерному обществу «Межрегиональная распределительная сетевая компания Урала» (ИНН 6671163413, ОГРН 1056604000970, почтовый адрес: 614016, г. Пермь, ул. Инженерная, 17)

размещение объекта «Строительство ВЛ 0,4 кВ для электроснабжения деревни Кичаново (4500056172)»

на землях государственная собственность на которые не разграничена

на срок бессрочно

Местоположение: Пермский край, Пермский район, Култаевское с/п, д. Кичаново

Приложение: схема предполагаемых к использованию земель или части земельного участка.

И. о. председателя комитета
имущественных отношений
администрации Пермского
муниципального района

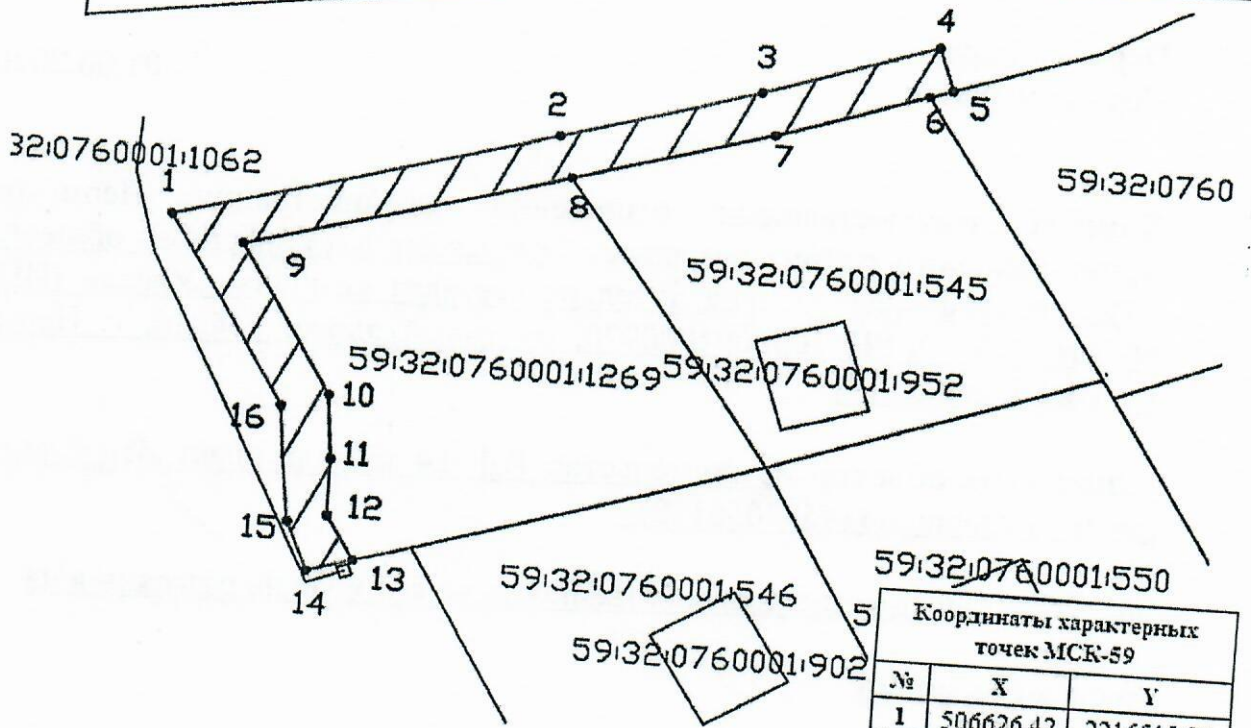


(подпись, печать)

М.В. Королева

Схема предполагаемых к использованию земель или части земельного участка

Объект: «Строительство ВЛ 0,4 кВ для электроснабжения деревни Кичаново (4500056172)»
Местоположение: Пермский р-н, Култаевское с/п, д. Кичаново
Площадь земель или части земельного участка, кв.м.: 382
Категория земель: Земли населённых пунктов
Вид разрешенного использования земельного участка: -
Цель использования: под объекты инженерного оборудования электроснабжения (Строительство ВЛ 0,4 кВ для электроснабжения деревни Кичаново (4500056172))





Масштаб 1:1000

Описание границ смежных землепользователей:

- 13-5- неразграниченный зем.участок;
- 5-6 - зем.уч.с КН 59:32:0760001:1103;
- 6-8 - зем.уч.с КН 59:32:0760001:545;
- 8-13 - зем.уч.с КН 59:32:0760001:1269

Условные обозначения:

-  предполагаемые к использованию земли
-  граница земельного участка, сведения о котором внесены в ГКН
- 1 характерные точки границы испрашиваемого земельного участка

Координаты характерных точек МСК-59		
№	X	Y
1	506626,42	2216510,20
2	506636,15	2216541,98
3	506641,27	2216558,65
4	506646,36	2216573,10
5	506642,58	2216574,43
6	506641,92	2216572,54
7	506637,50	2216559,99
8	506632,33	2216543,15
9	506624,07	2216516,20
10	506610,69	2216524,00
11	506605,00	2216524,48
12	506599,95	2216524,51
13	506596,04	2216526,88
14	506594,83	2216523,08
15	506599,15	2216521,21
16	506609,45	2216520,09
1	506626,42	2216510,20



Заявитель _____ Кузнецова Е.В.